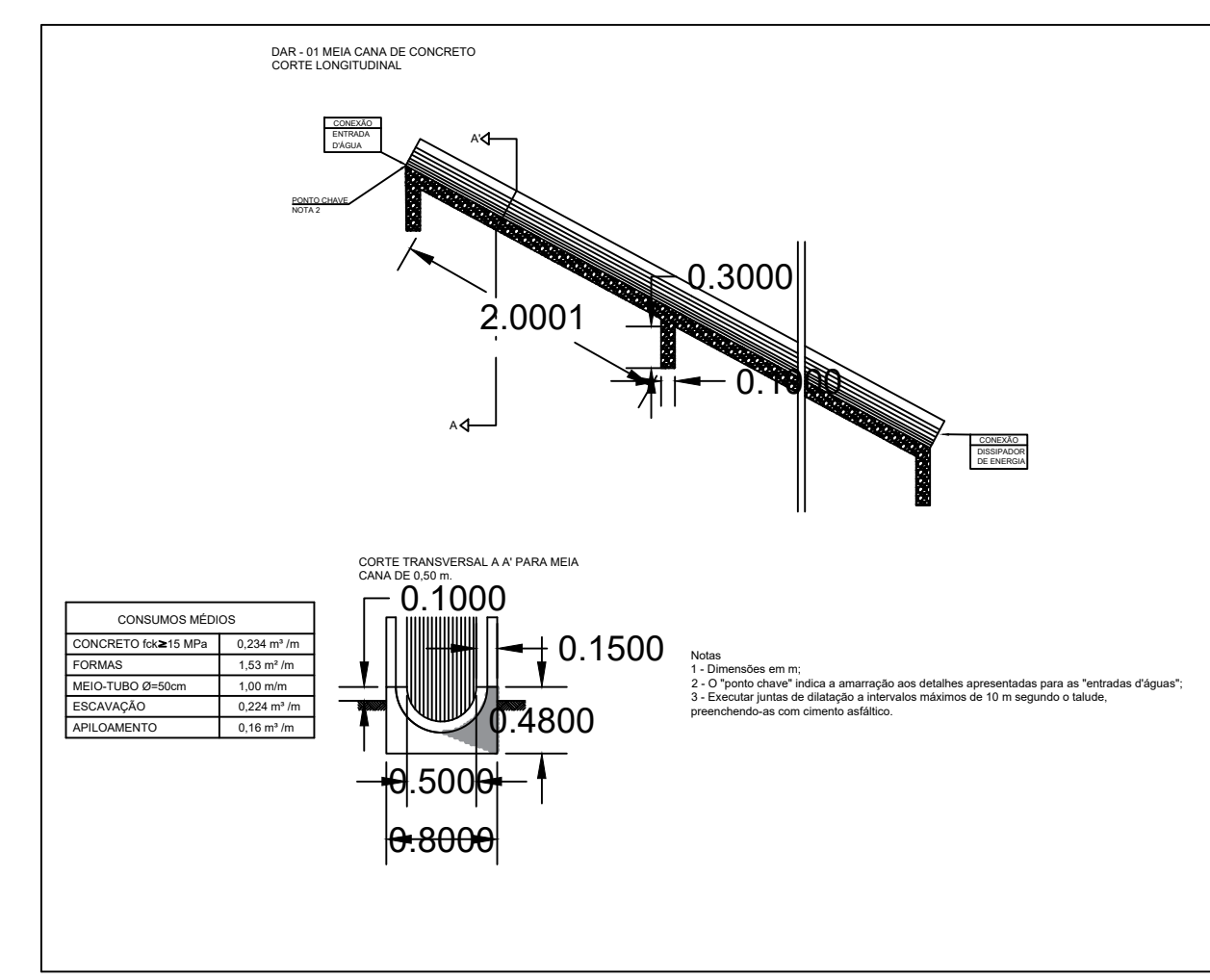
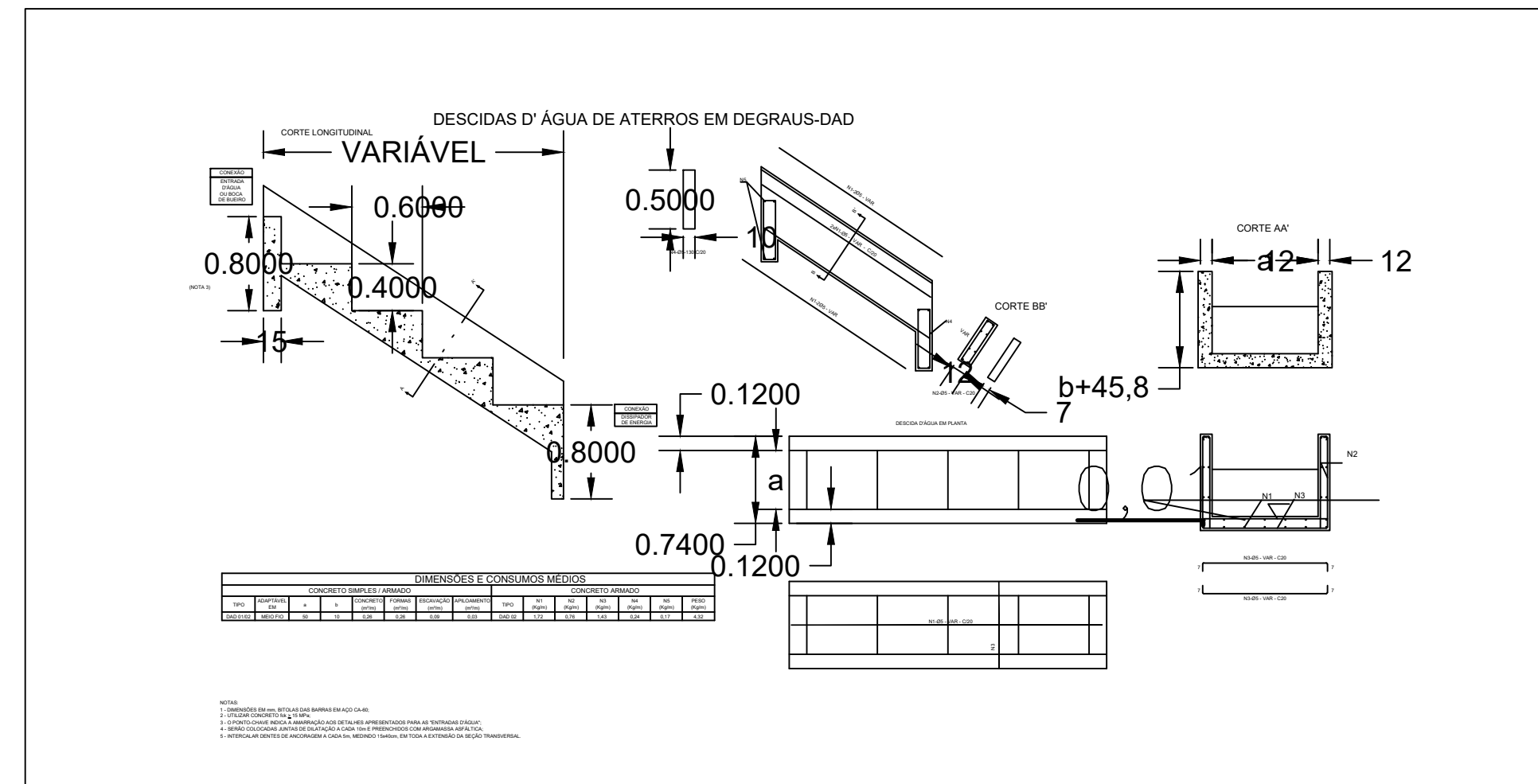
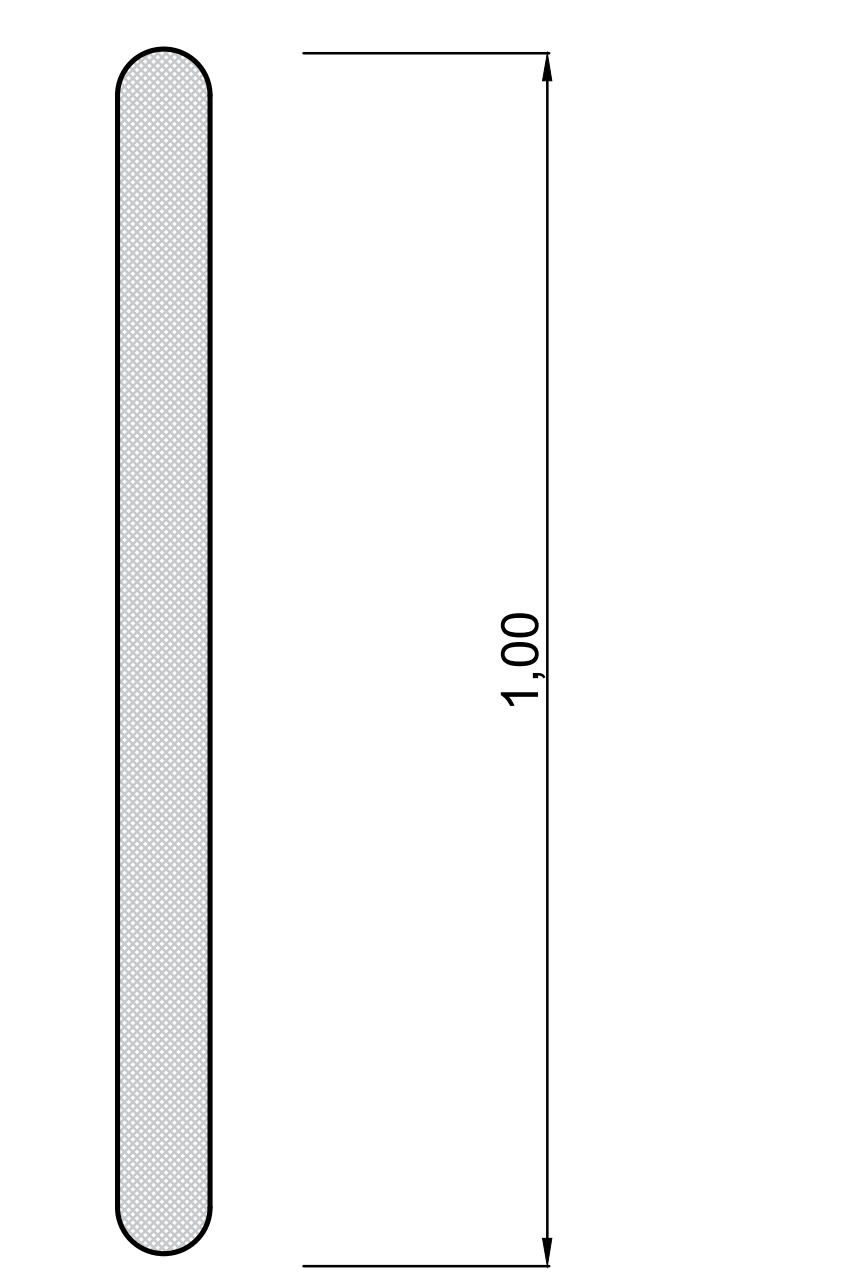
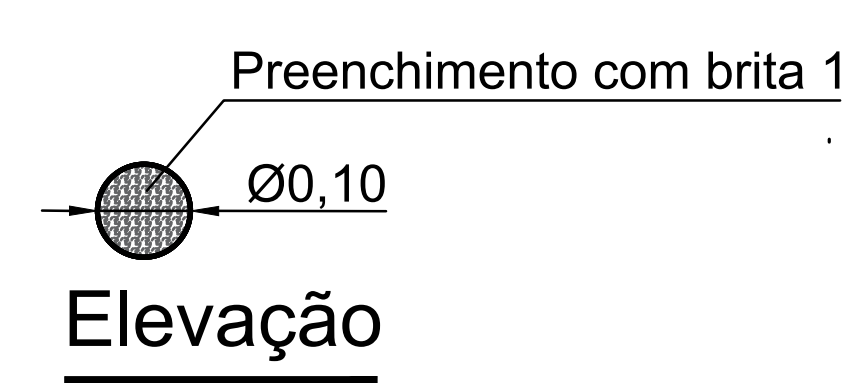


- 1- Material da Geoforma e Barbacã: Geotextil Tecido Propex ou similar
- 2- Instalar um Barbacã a Cada 2,00m

Barbacã
Esc:1:20



Seção Típica

S/Esc

- Notas:**
- 1- MEDIDAS E COTAS ALTIMÉTRICAS EM METRO EXCETO ONDE INDICADO
 - 2- PARA EXECUÇÃO VER ESPECIFICAÇÕES TÉCNICAS DE MATERIAIS E SERVIÇOS
 - 3- PARA SEÇÕES TRANSVERSAIS VER PROJETO DE TERRAPLENAGEM
 - 4- PARA PLANTA GERAL FOLHA 01/02

No.	DESCRIÇÃO	DATA
00	EMISSÃO INICIAL	
REVISÕES		

PROJ.	ANTONIO LAGHI	SUPERV.	
DES.	CHARLES RIBEIRO	COORD.	JOSÉ LUIS LAGHI
VERIF.	ANTONIO LAGHI	CHEFE DIV.	
RESP. TEC.	JOSÉ LUIS LAGHI	CREA:	5060044179/D

ESTA FOLHA É DE PROPRIEDADE DA
E SEU CONTEÚDO NÃO PODE SER COPIADO OU REVELADO A TERCEIROS.
A LIBERAÇÃO OU A APROVAÇÃO DESTES DOCUMENTOS NÃO EXIME
O DETALHISTA DE SUA RESPONSABILIDADE SOBRE O MESMO.

APROVAÇÃO

PREFEITURA MUNICIPAL DE ÓBIDOS			
Obra:	RECUPERAÇÃO DE TALUDE NA ORLA DO MUNICÍPIO DE ÓBIDOS - PA		
Local:	ÓBIDOS - PA	Especialidade:	TALUDE
Título:	SEÇÕES TÍPICAS		
Data:	AGOSTO/2023	Escala:	INDICADA
Arquivo:		Desenho:	
Revisão:			01

02/02