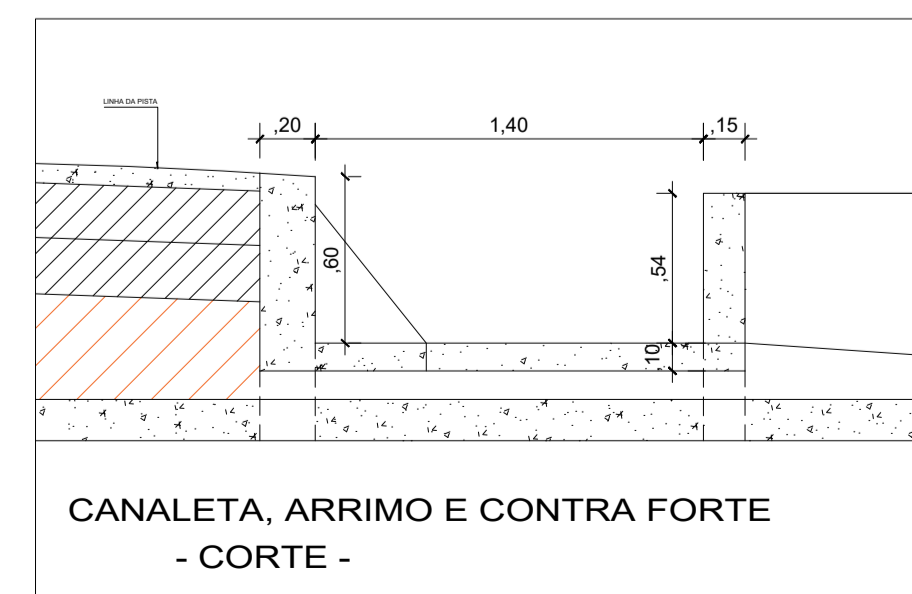
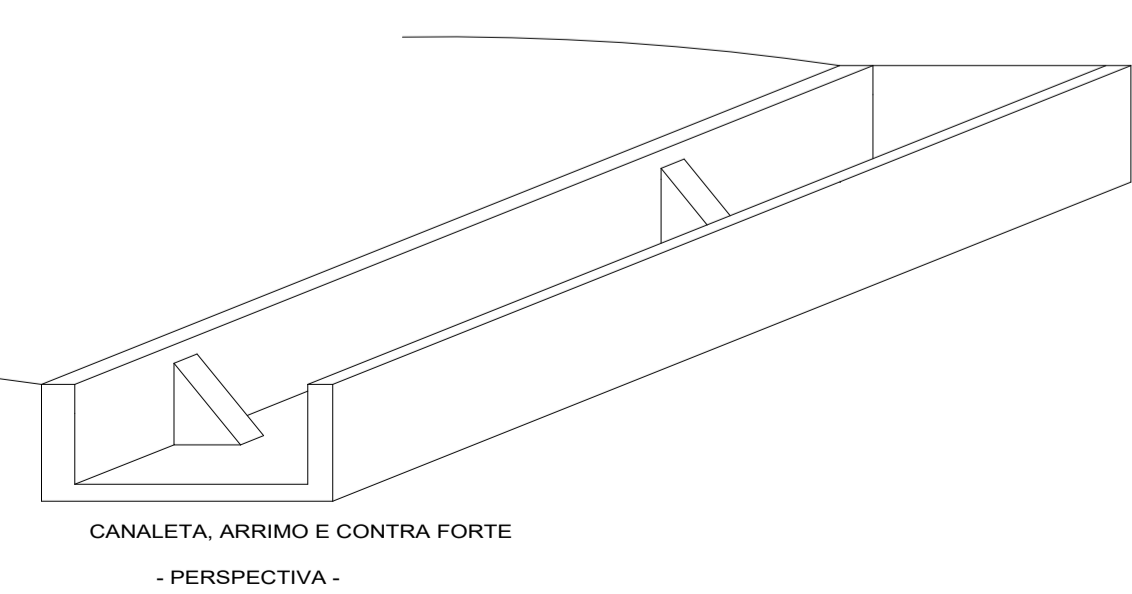
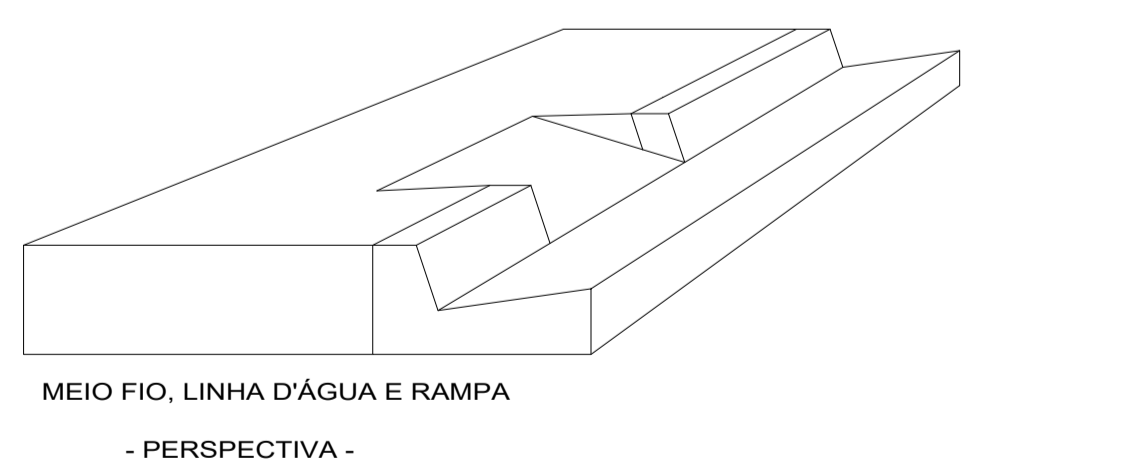
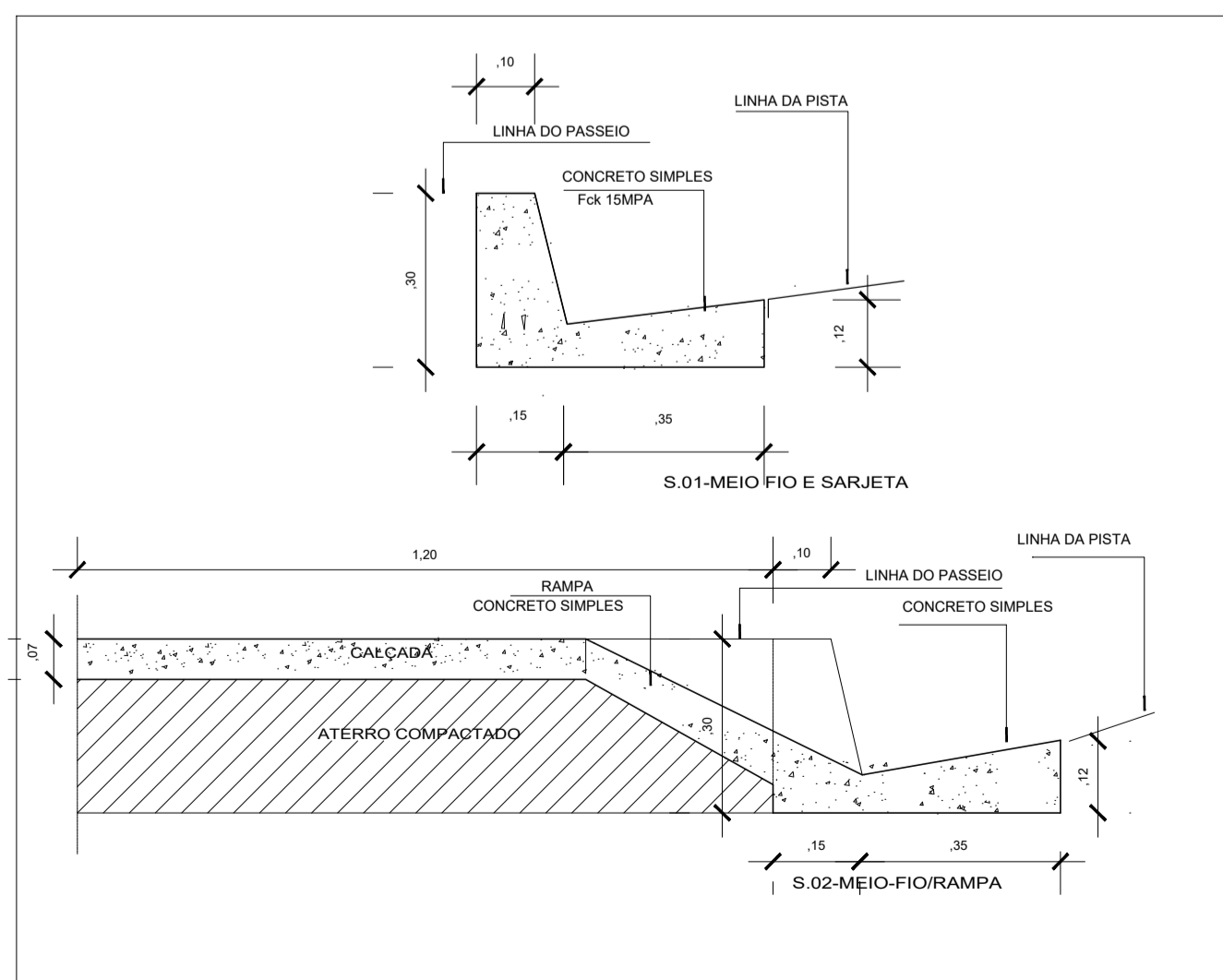
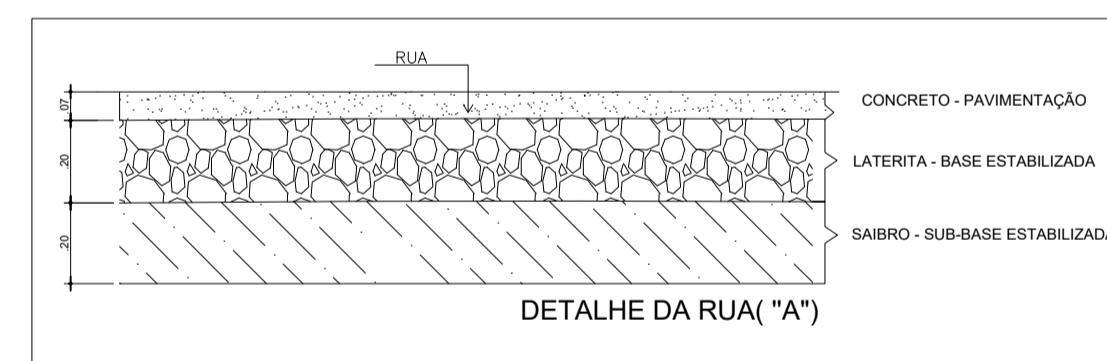


VIAS	TRECHO
TRAVESSA LAURO SODRÉ	RUA ANTÔNIO FERNANDES E GRACILIANO NEGREIROS
GRACILIANO NEGREIROS	AV. DOM FLORIANO E TRAVESSA LAURO SODRÉ
RUA ANTÔNIO FERNANDES	AV. DOM FLORIANO E TRAVESSA LAURO SODRÉ
TRAVESSA MENDONÇA FURTADO	RUA ANTÔNIO FERNANDES E JUNCAL



		ANO	2022	TIPO	ARQ	DATA	02/09	PROJ.		MODIFICADO	
MUNICÍPIO DE ÓBIDOS		LOCAL		BAIRRO CIDADE NOVA-ÓBIDOS -PA		ÁREAS		Total= 5.063,67 m²			
DRENAGEM E PAVIMENTAÇÃO VIAS URBANAS		TRECHO ENTRE LAURO SODRÉ, ANTÔNIO FERNANDES E GRACILIANO NEGREIROS		MAPA DE LOCALIZAÇÃO, VIAS E DETALHES		REPRESENTANTE		JOÃO DE SOUZA GUERROZ - CREA 13020 D/PA		DATA	Julho de 2022
PREFEITO MUNICIPAL		DESENHO		J. S. G.		AUTOR		JAIME BARBOSA DA SILVA		ESCALA	Metro=530,05 m
						INDICADOR					