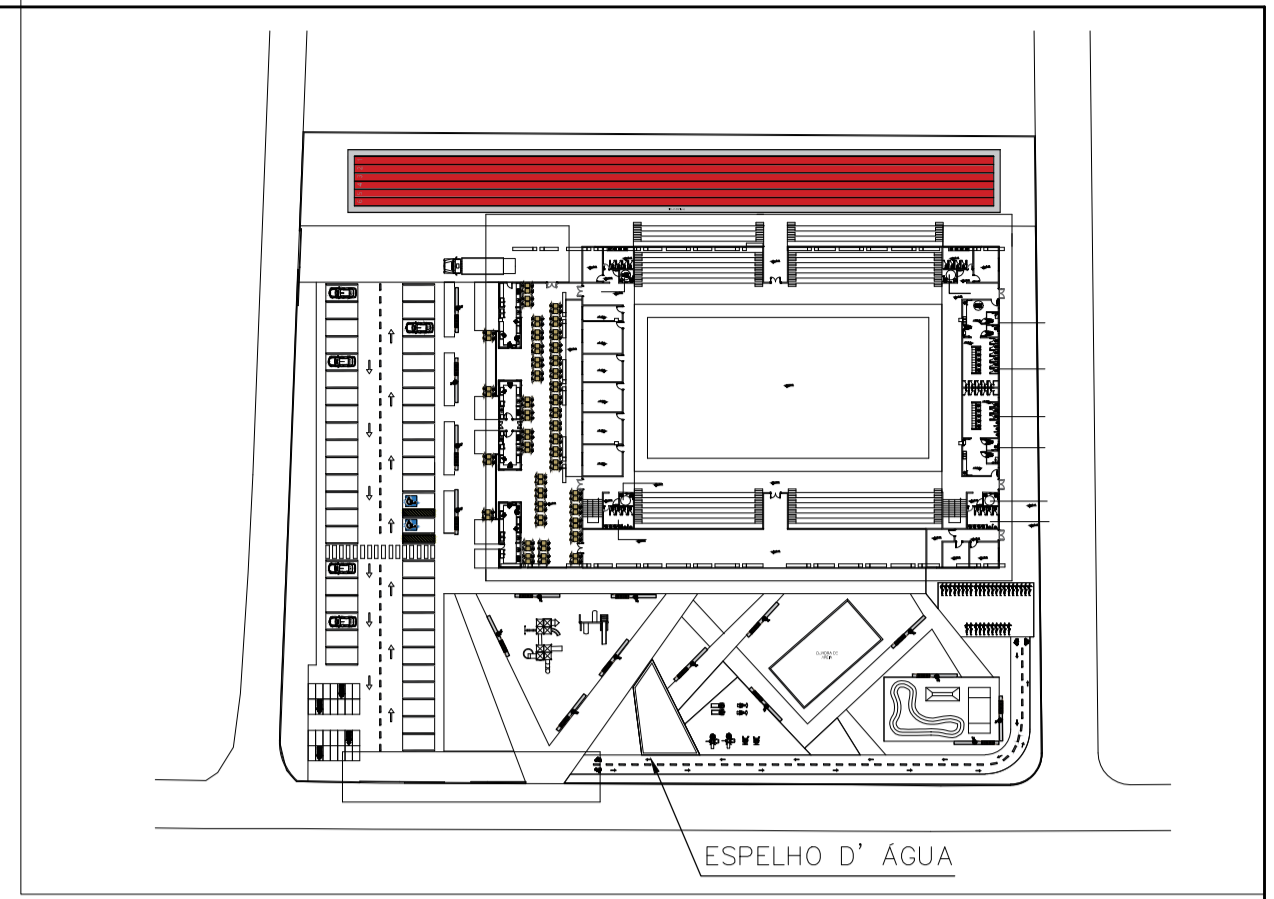
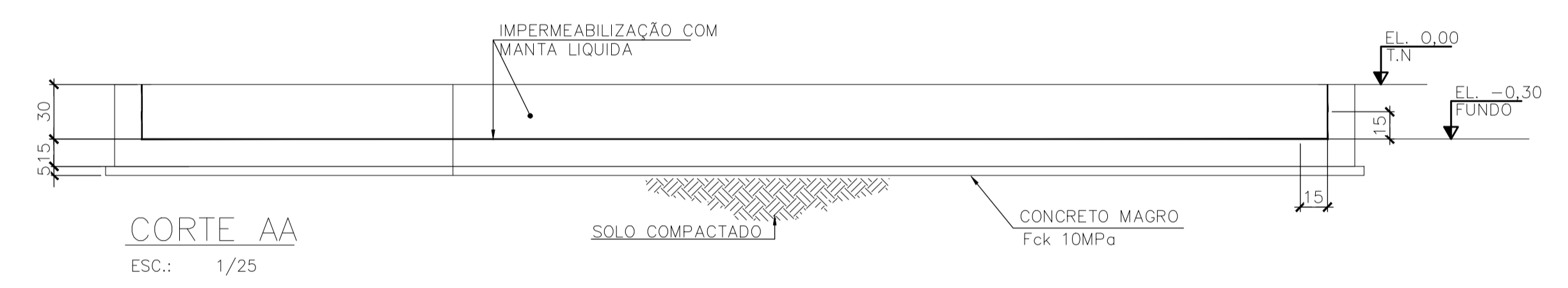


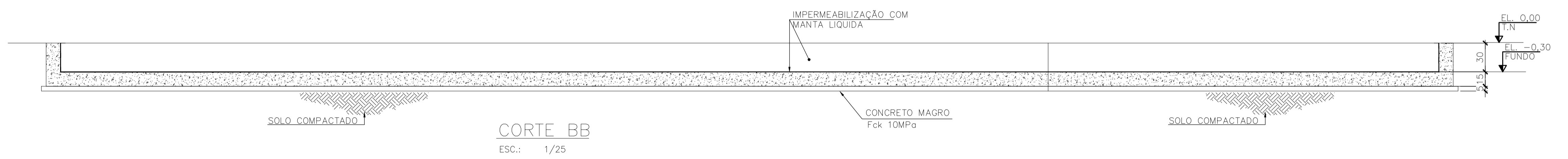
FORMA - ESPELHO D' ÁGUA
ESC.: 1/50



PLANTA CHAVE
S/ESC.:



CORTE AA
ESC.: 1/25



CORTE BB
ESC.: 1/25

NOTAS

- DIMENSÕES EM CENTÍMETRO, ELEVAÇÕES EM METRO.
- A EXECUÇÃO DO ESTACQUEAMENTO DEVERÁ ATENDER ÀS NORMAS BRASILEIRAS NBR-6118, NBR-6122 E NBR-12131.
- PARA ESTA ETAPA DE PROJETO (BÁSICO) NÃO FOI FORNECIDA A SONDAGEM DA REGIÃO. PORTANTO ESTIMOU-SE AS CAPACIDADES DE CARGA DAS ESTACAS E A TENSÃO ADMISSÍVEL DAS FUNDAÇÕES RASAS. É IMPRESCINDÍVEL QUE A EQUIPE DO PROJETO ESTRUTURAL TENHA EM MÃOS A SONDAGEM ANTES DE INICIAR A ETAPA DE PROJETO EXECUTIVO.
- CONCRETO MAGRO $\geq 10MPa$.
- RESISTÊNCIA CARACTERÍSTICA DO PROJETO: $\geq 30MPa$
- TENSÃO ADMISSÍVEL ESTIMADA = 1.8 kgf/cm^2

DOCUMENTOS DE REFERÊNCIA

PA-03/08 - PROJETO ARQUITETÔNICO - PLANTA BAIXA - GINÁSIO - PAV. TERREO

- ESTACAS RAIZ:
DIÂMETRO: $\phi 41\text{cm}$;
COMPRIMENTO: ESTIMADO EM 12 m
CARGA ADMISSÍVEL: 80T
RESISTÊNCIA CARACTERÍSTICA $\geq 25MPa$
COBRIMENTO DAS ARMADURAS = 5,0 cm
- PROVA DE CARGA, CONFORME NBR-6122.
- A SEQUÊNCIA EXECUTIVA DAS ESTACAS RAIZ DEVERÁ SER ALTERNADA, RESPEITANDO-SE A DISTÂNCIA MÍNIMA DE 125cm, ENTRE A ESTACA CONCRETADA COM A VIZINHA MAIS PRÓXIMA, EM INTERVALO INFERIOR A 12 HORAS, CONFORME ANEXO K, ITEM 7 DA NBR-6122.
- PARA PLOTAGEM UTILIZAR ARQUIVO PDF.



CORSINI ENGENHARIA LTDA
CONTATO: (98) 99148-9994
E-MAIL: contato@corsiniengenharia.com.br
INSTAGRAM: @corsiniengenharia

CLASSIFICAÇÃO
CONCRETO

PROJETO GINÁSIO ÓBIDOS N° DO PROJETO 202243

PROJETO BÁSICO
GINÁSIO ÓBIDOS - END: ÓBIDOS, BELÉM - PA
PROJETO ESTRUTURAL EM CONCRETO ARMADO
ESPELHO D' ÁGUA
FORMA E CORTE

REV.	T.E.	PARA CONHECIMENTO	RCC	LC	ICM	RCC	13/05/22
REV.	T.E.	DESCRIÇÃO	PROJ.	DES.	VER.	AUT.	DATA
REVISÕES							
T.E.	(A) PRELIMINAR	(C) PARA CONHECIMENTO	(E) PARA CONSTRUÇÃO	(G) CONFORME CONSTRUÍDO			
TIPO DE EMISSÃO	(B) PARA APROVAÇÃO	(D) PARA COTAÇÃO	(F) CONFORME COMPRADO	(H) CANCELADO			

ESCALA INDICADA N° DO DOCUMENTO GIN_OBIDOS_C_0014 REVISÃO 0

ESCALAS / ALTIMETRIA	COR	ESPESURA
01	BRANCO	0,5
02	AMARELO	0,5
03	VERDE	0,5
04	CINZA	0,5
05	ROSA	0,5
06	VERMELHO	0,5
07	PRETO	0,5