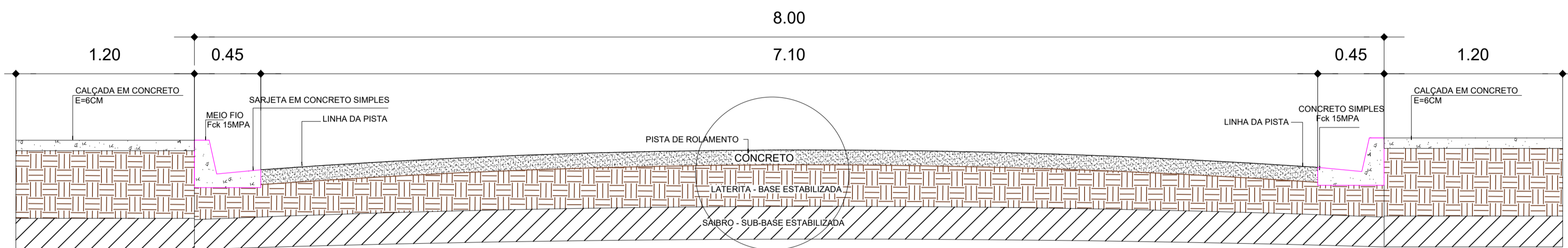
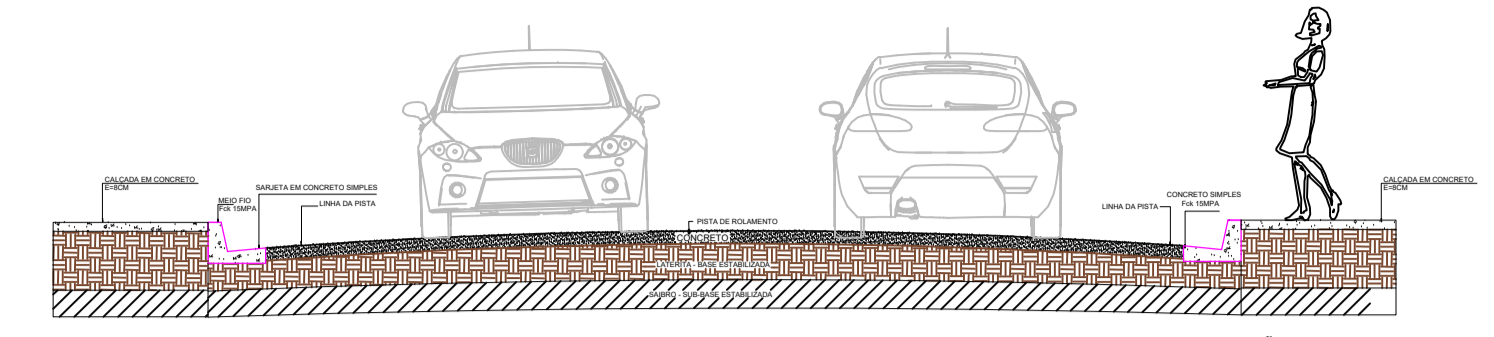


Ver Detalhe-"A"
VIAS A PAVIMENTAR - SEÇÃO A



Ver Detalhe-"A"
VIAS A PAVIMENTAR - SEÇÃO A

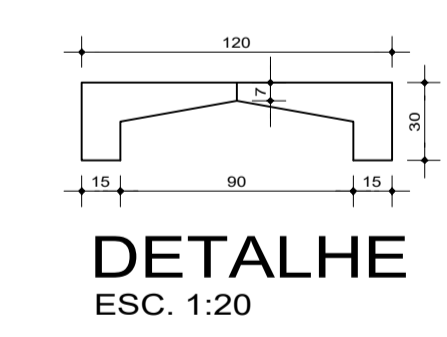
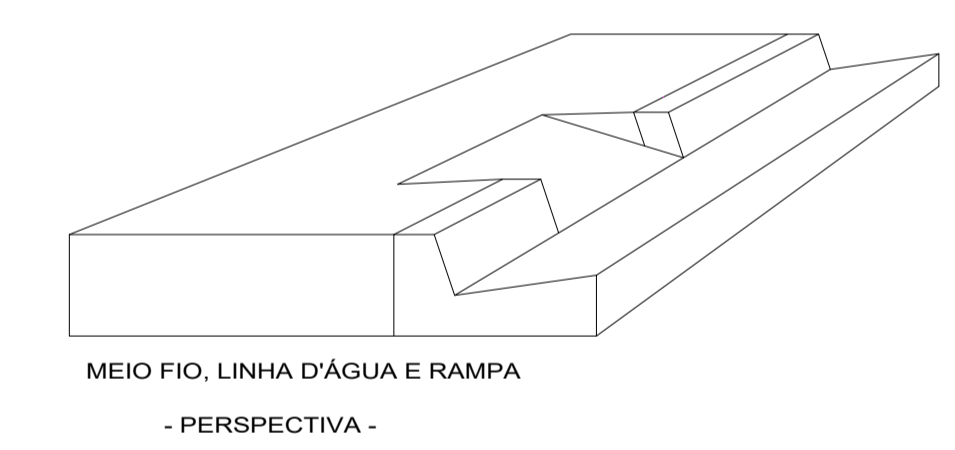
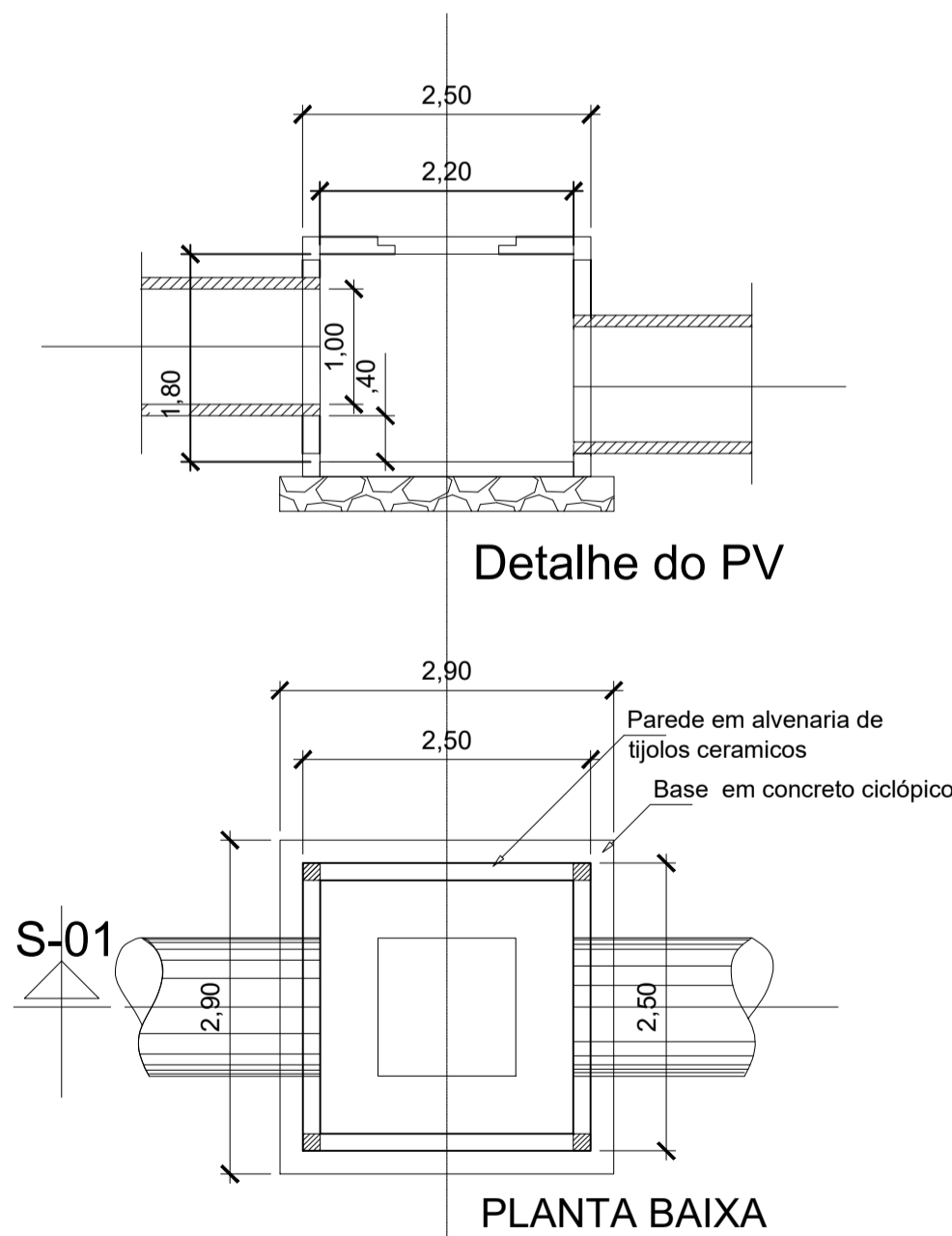
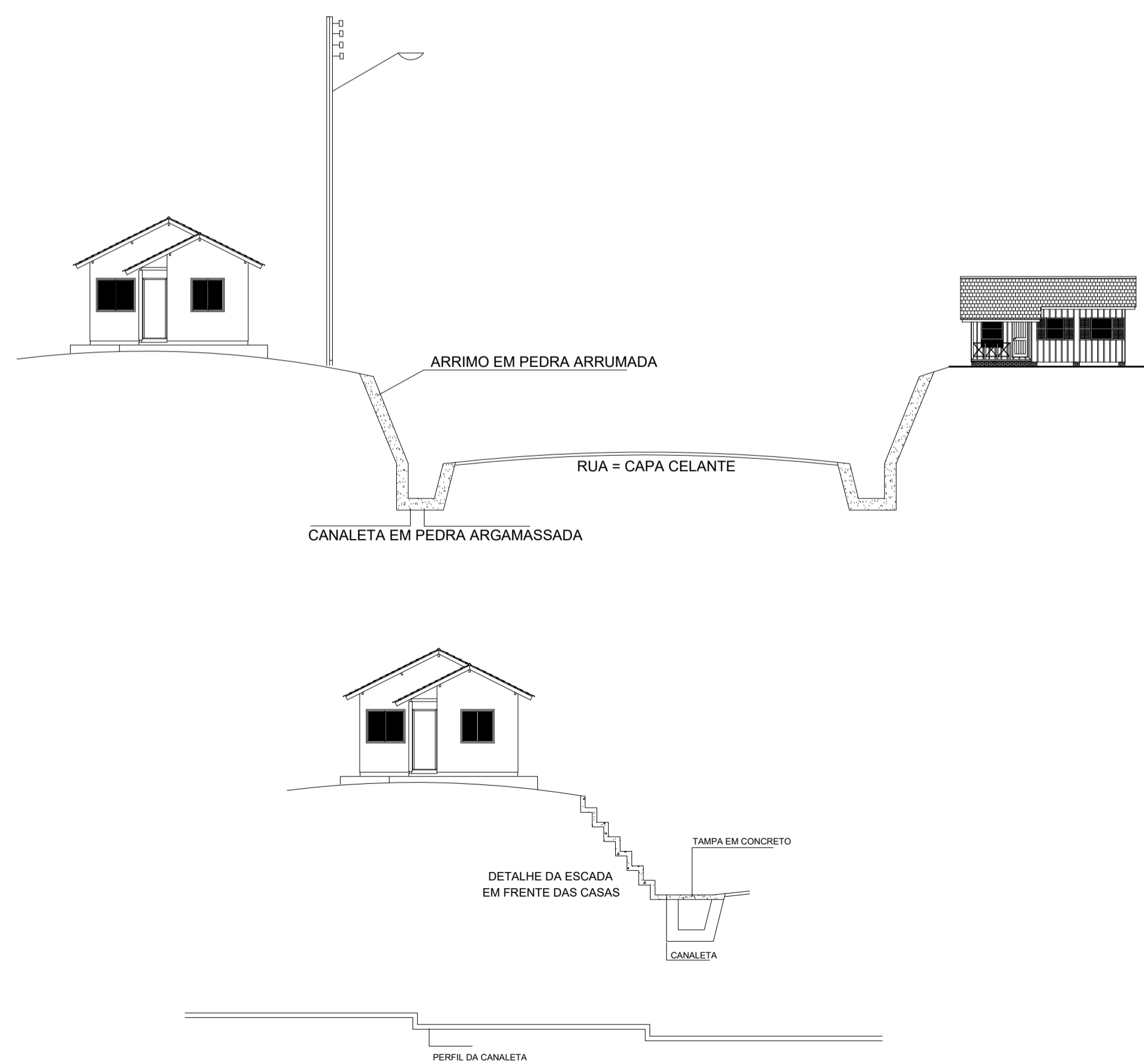
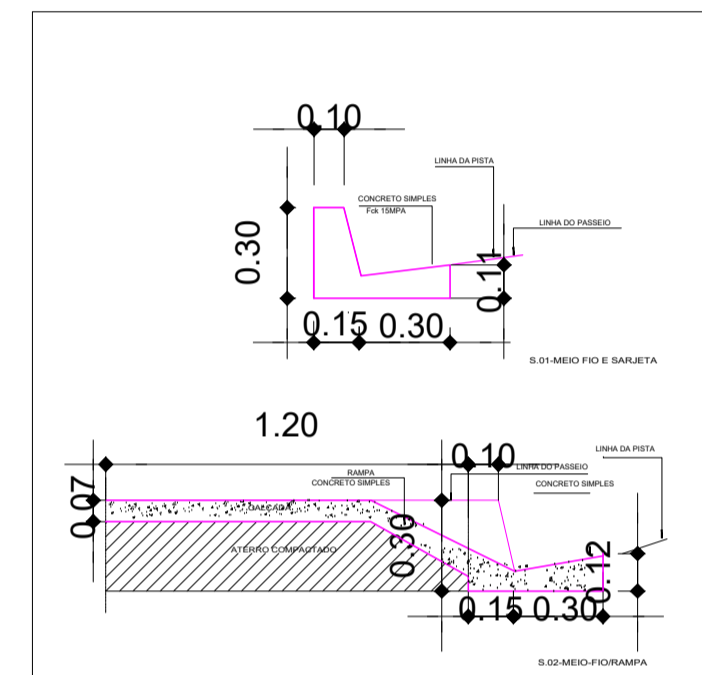
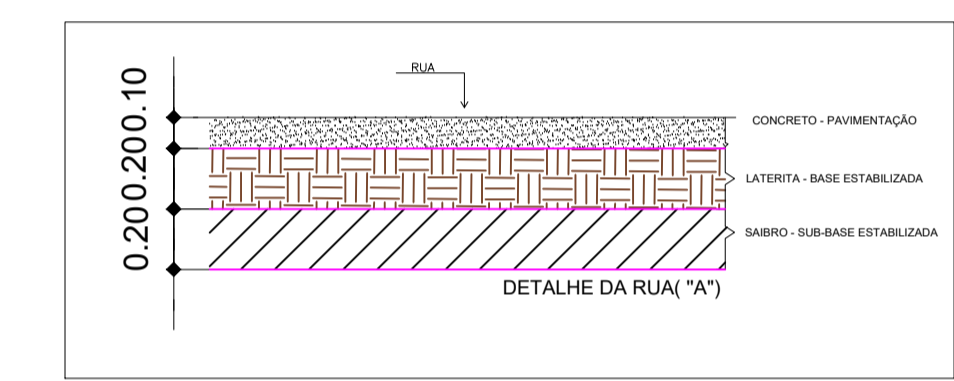


Área de pavimentação= 18.580,00 m²
VIAS A PAVIMENTAR - SEÇÃO A

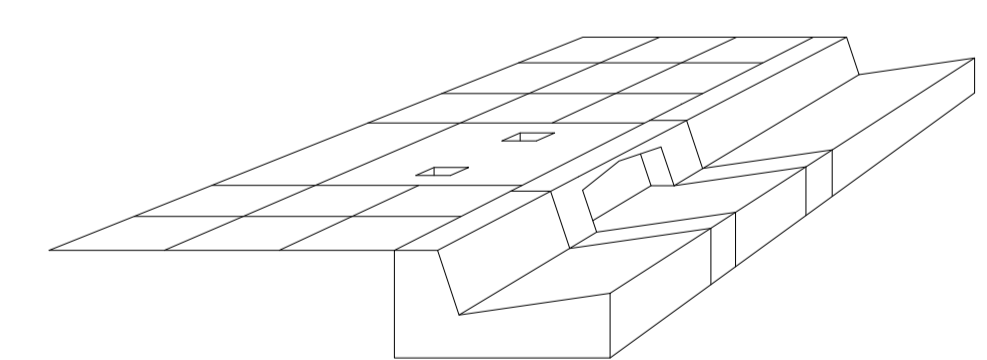
VIAS BAIRRO SANTA TEREZINHA	TRECHO
TRAVESSA DELFONSO DE AZEVEDO	RUA PRESIDENTE VARGAS E AV. PRESIDENTE COSTA E SILVA
TRAVESSA HORÁCIO DE AZEVEDO	RUA PRESIDENTE VARGAS E AV. PRESIDENTE NELSON SOUSA
TRAVESSA SALIM JOSÉ BARBOSA	RUA ANTONIO BRITO DE SOUSA E AV. PRESIDENTE NELSON SOUSA
TRAVESSA PAULO MATOS	RUA PRESIDENTE VARGAS E AV. NELSON SOUSA
RUA PRESIDENTE COSTA E SILVA	TRAV. ARTHUR DE CARVALHO CRUZ E TRAV. HORÁCIO DE AZEVEDO
RUA PRESIDENTE MARSHASTON LUIZ	TRAV. ARTHUR DE CARVALHO CRUZ E TRAV. HORÁCIO DE AZEVEDO
RUA ARTHUR DE CARVALHO CRUZ	TRAV. ARTHUR DE CARVALHO CRUZ E TRAV. PAULO MATOS
RUA PRESIDENTE DOUTA	TRAV. ARTHUR DE CARVALHO CRUZ E TRAV. PAULO MATOS
RUA PRESIDENTE VARGAS	TRAV. DELFONSO DE ALMEIDA E TRAVESSA FELIPE BENTES
TRAVESSA 11 DE JUNHO	TRAV. PAULO MATOS E TRAVESSA CARLOS SAMDES

VIAS BAIRRO SÃO FRANCISCO	TRECHO
RUA FREDERICO	ENTRE TV HERMOGENES LEAO E TV SALADINO DE BRITO
RUA PRIMEIRO DE MAIO	ENTRE TV JOÃO XXIII E TV INDEPENDÊNCIA
RUA DA CARAMANGA	ENTRE TV PAULO VI E TV INDEPENDÊNCIA
RUA JOSÉ DE ALENCAR	ENTRE TV PAULO VI E TV INDEPENDÊNCIA
RUA ENGENHO	ENTRE TV SALADINO DE BRITO E TV INDEPENDÊNCIA
RUA BELEM	ENTRE TV SALADINO DE BRITO E TV INDEPENDÊNCIA
TRAVESSA FRED DANIEL	ENTRE RUA BELEM E RUA TRS. EDUARDO
TRAVESSA JOÃO XAVIER	ENTRE RUA BELEM E RUA CARAMANGA
TRAVESSA PALM O VI	ENTRE RUA BELEM E RUA JOSÉ DE ALENCAR
TRAVESSA POI VI	ENTRE RUA BELEM E RUA DO ENGENHO
TRAVESSA SALADINO DE BRITO	ENTRE RUA FELIPE PATRONI E RUA ENGENHO
TRAVESSA TOMAS DE AQUINO	ENTRE RUA FELIPE PATRONI E RUA JOSÉ DE ALENCAR
TRAVESSA SALADINO DE BRITO	ENTRE RUA FELIPE PATRONI E PONTE DO SENHOR DO ENGENHO

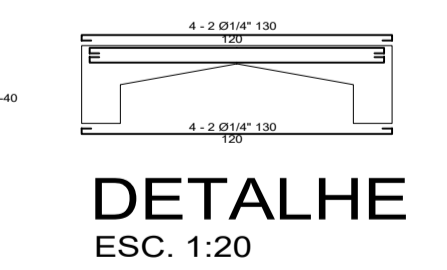
EXTENSÃO TOTAL	9.284,00 m
ÁREA TOTAL	57.293,40 m ²
VOLUME DE CONCRETO	5.729,34 m ³



DETALHE FORMA / CHAPÉU
ESC. 1:20



CONJUNTO



DETALHE ARMAÇÃO / CHAPÉU
ESC. 1:20

BOCA DE LOBO SIMPLES
MEIO FIO E LINHA D'ÁGUA
PERSPECTIVA

CONVENIENTE	MUNICÍPIO DE OBIDOS	LOCAL	BAIRRO STA TEREZINHA E SÃO FRANCISCO	ANO	2021	TPO	PAV	FOLHA	05/05	MODIFICAÇÃO	A
OBRA	PAVIMENTAÇÃO EM CONCRETO DE VIAS URBANAS NO MUNICÍPIO DE OBIDOS		ÁREAS TOTAL		Total= 57.293,40m ²		DETALHES		D		
Responsável Técnico	J. S. D.		DATA	08/2021		AUTOR		JAIME BARBOSA DA SILVA		E	
PROFESSOR	J. S. D.		DATA	08/2021		AUTOR		JAIME BARBOSA DA SILVA		F	
PROFESSOR	J. S. D.		DATA	08/2021		AUTOR		JAIME BARBOSA DA SILVA		G	
PROFESSOR	J. S. D.		DATA	08/2021		AUTOR		JAIME BARBOSA DA SILVA		H	
PROFESSOR	J. S. D.		DATA	08/2021		AUTOR		JAIME BARBOSA DA SILVA		I	