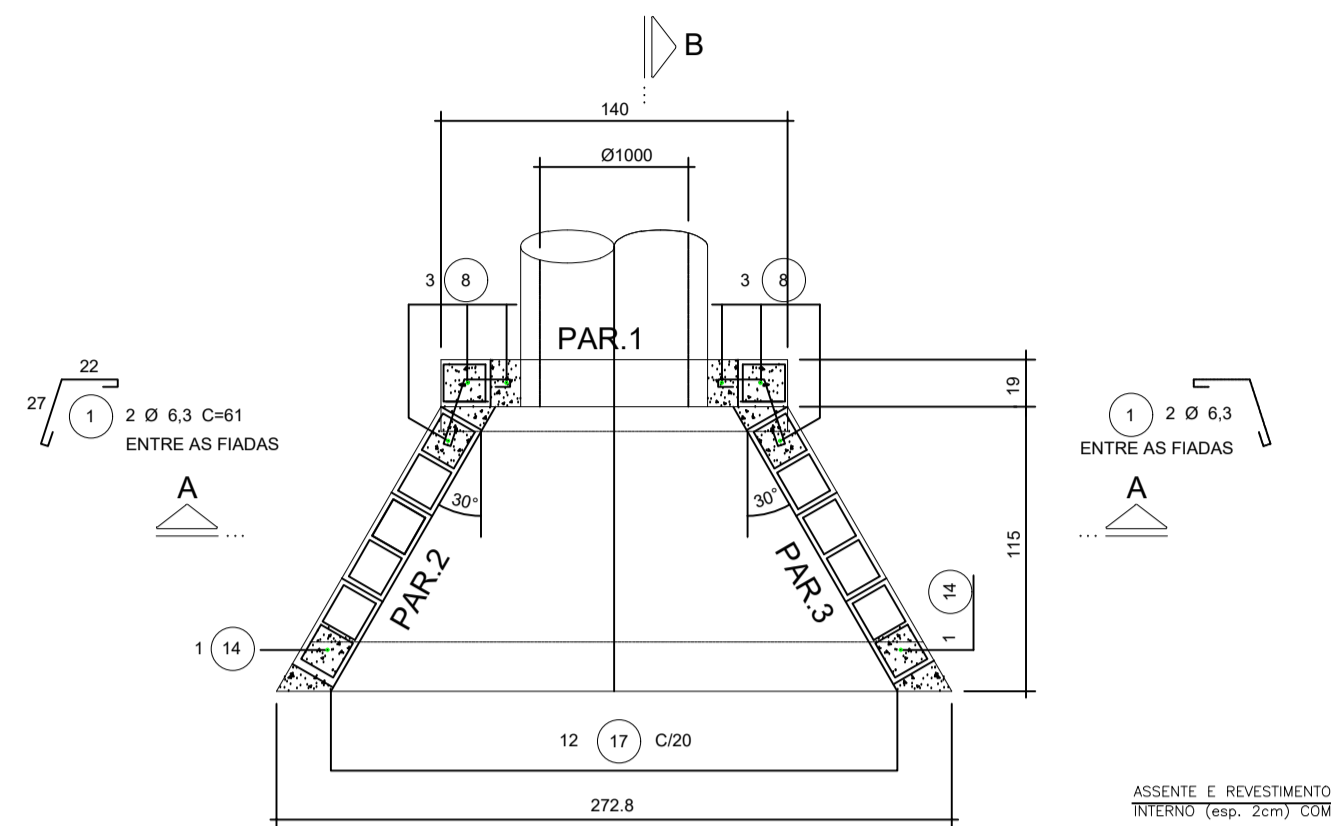


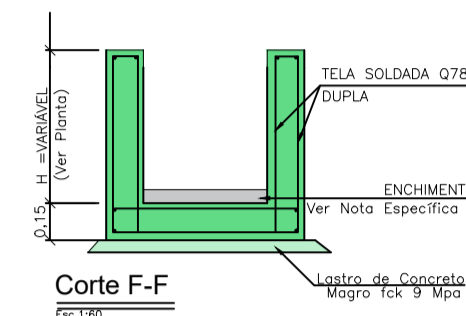
**DETALHE 01 - MURO ALA**



ASSENTE E REVESTIMENTO INTERIO (esp. 2cm) CDM

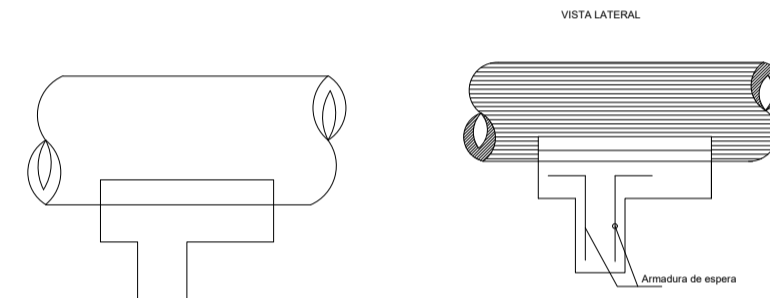
Lastro de Concreto Magro

**DETALHE 02 - CANALETA RETANGULAR**



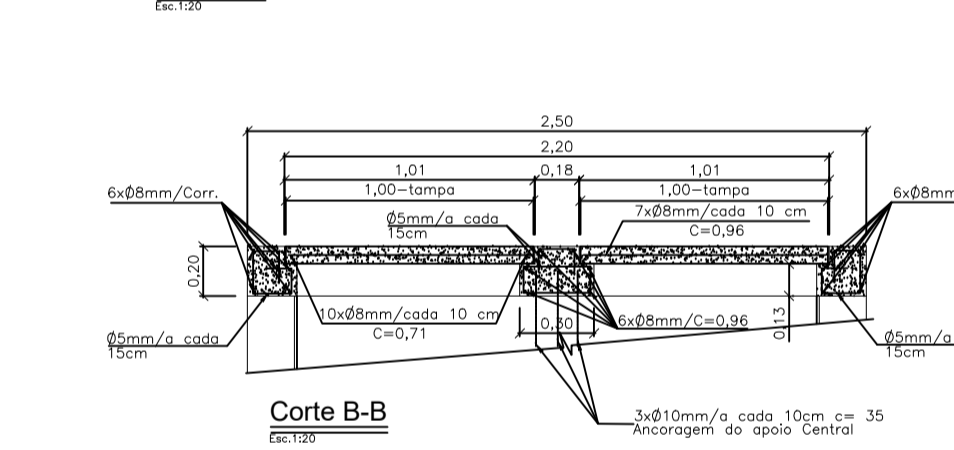
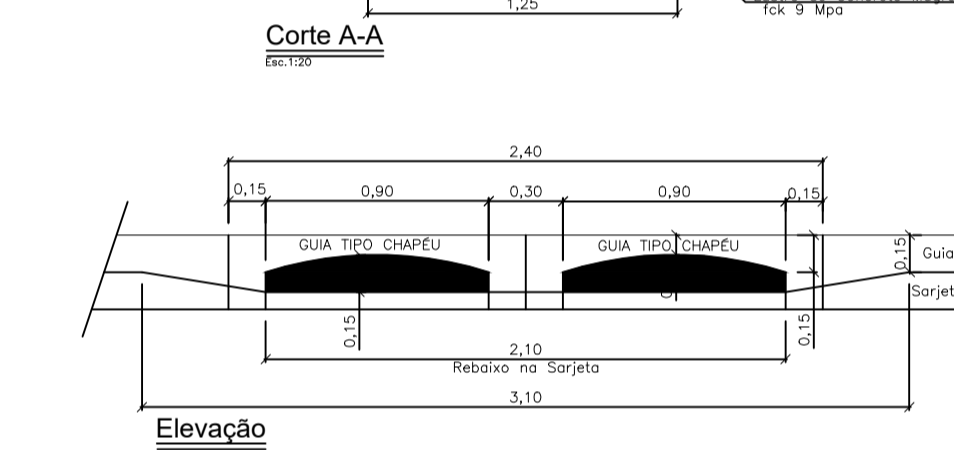
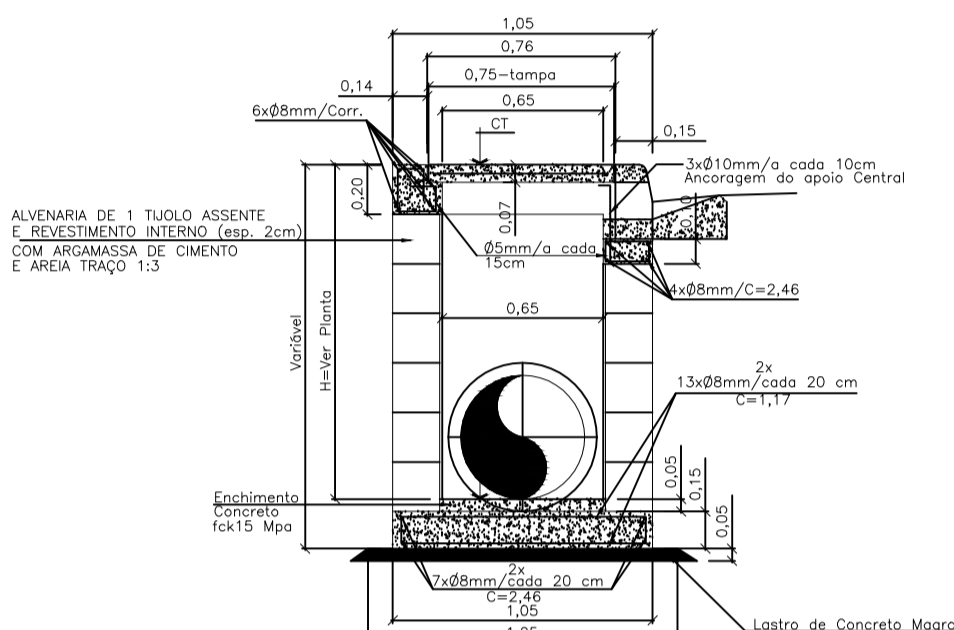
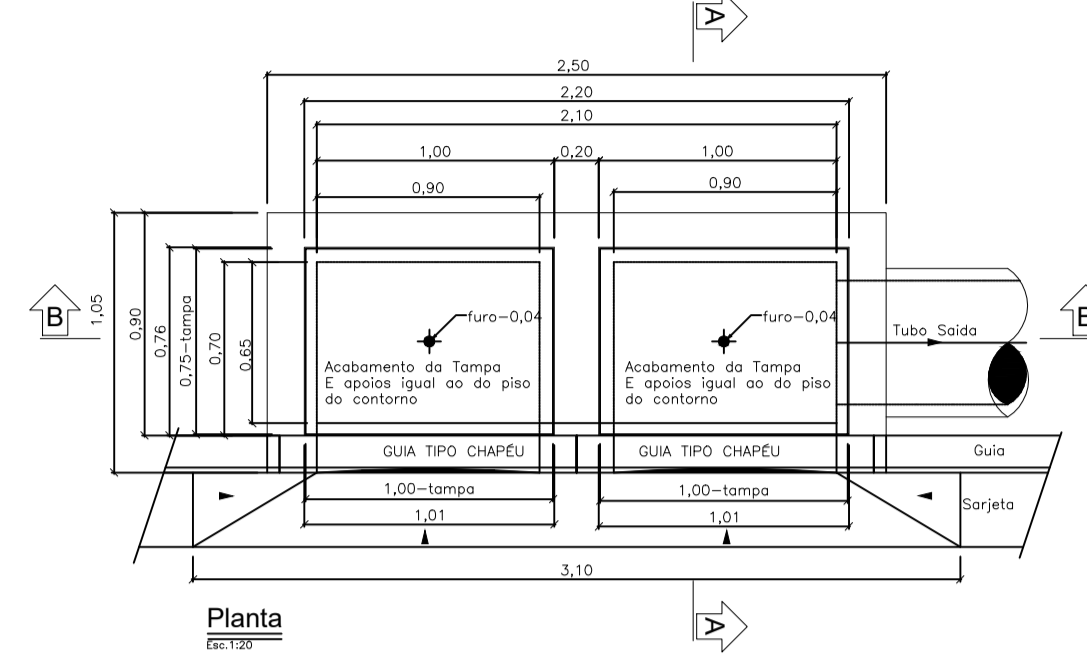
**Notas Especificas**  
 1- CONCRETO ESTRUTURAL fck>25Mpa - AÇO CA50  
 2- A CANALETA PODERIA SER EXECUTADA COM PROFUNDIDADE H CONSTANTE PARA DECLIVIDADE DO FUNDO FAZER ENCHIMENTO COM ARGAMASSA DE CIMENTO E AREIA TRAZO 1:3

**DETALHE 03 - DETALHE BERÇO BUEIROS**

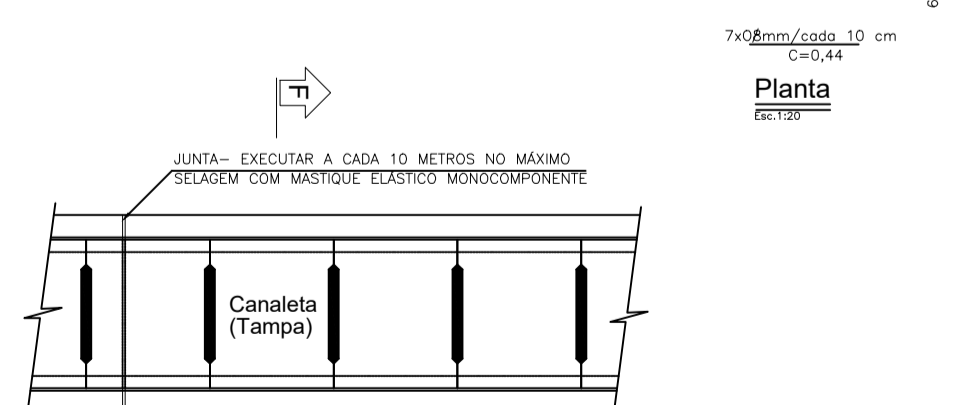
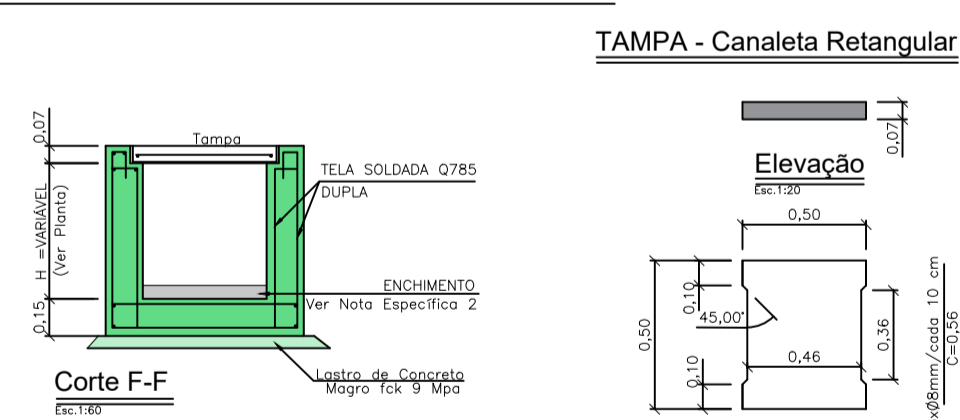


**OBSERVAÇÕES:**  
 1- OS DENTES DEVEM SER CONTROLADOS EM TODOS OS BERÇOS  
 2- O DENTE DEVE SER REALIZADO FORA DA SUPERFÍCIE DE REVESTIMENTO PARA EVITAR A INTRUSÃO DE ÁGUA E SER ESPALHADO DE FORMA HORIZONTAL  
 3- NÃO DEVERÁ SER COLOCADA ARGAMASSA DE ESPUMA DE 3CM A CADA 50 CM DE COMPRIMENTO DO  
 4- UTILIZAR NOS BERÇOS CONCRETO SOLUÇÓO CDM 18 MPa  
 5- DIMENSÕES EM CM

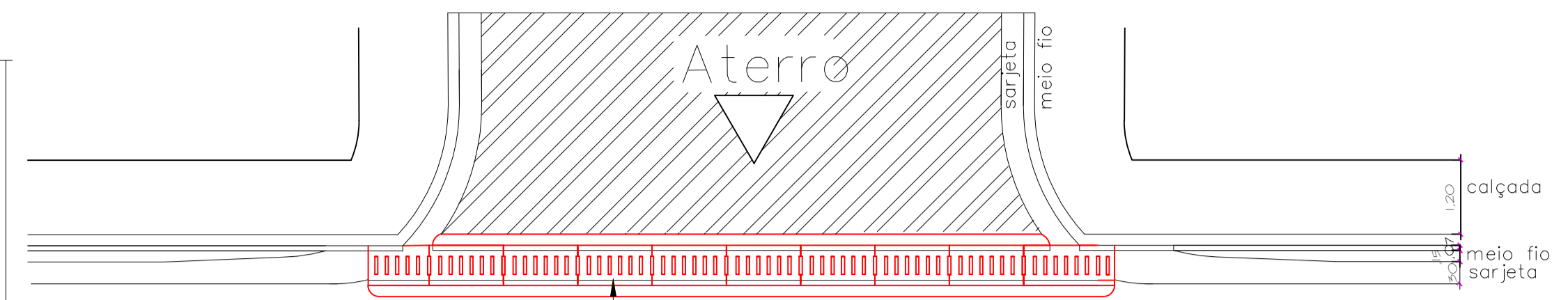
**DETALHE 03 - BLD- BOCA DE LOBO DUPLA**



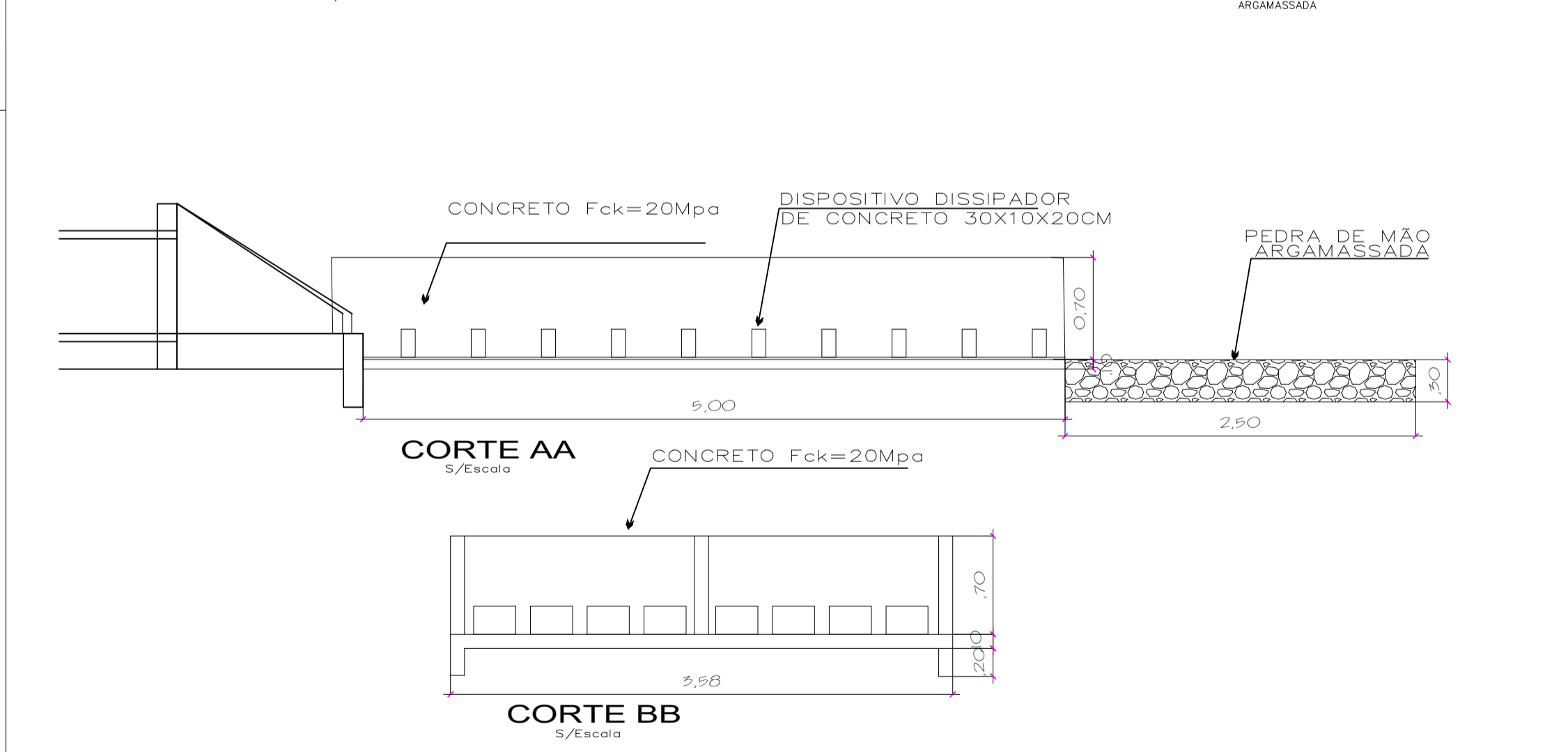
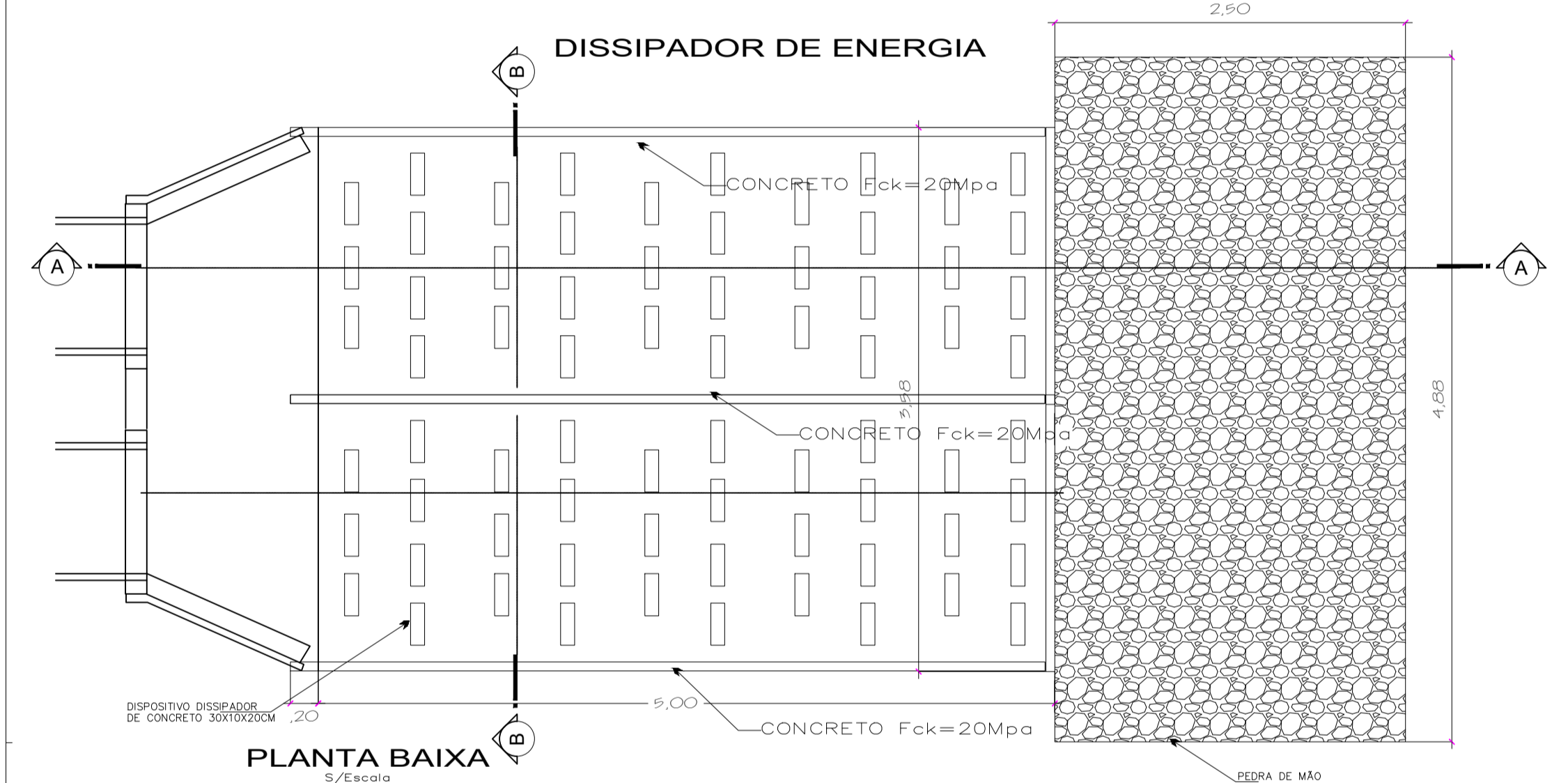
**DETALHE 04 - CANALETA RETANGULAR COM TAMPA**



**Notas Especificas**  
 1- CONCRETO ESTRUTURAL fck>25Mpa - AÇO CA50  
 2- A CANALETA PODERIA SER EXECUTADA COM PROFUNDIDADE H CONSTANTE PARA DECLIVIDADE DO FUNDO FAZER ENCHIMENTO COM ARGAMASSA DE CIMENTO E AREIA TRAZO 1:3



**Det. Cruzamento**  
 Escala 1/75



**DETALHES**  
 ESC. IND.

<p>PREFEITURA MUNICIPAL DE ÓBIDOS</p>	ANO	2021	SEM	DRE	03/04	FOUR	08/2021	MODIFICAÇÃO
	COMUNIDADE	MUNICÍPIO DE ÓBIDOS	LOCAL	BAIRRO STA TEREZINHA E SÃO FRANCISCO	ÁREAS TOTAL	Total= 57.283,40m²	COMPRIMENTO TOTAL	9.284,00 m
TÍTULO PAVIMENTAÇÃO EM CONCRETO DE VIAS URBANAS NO MUNICÍPIO DE ÓBIDOS		PROJETO Detalhados		DATA 08/2021		ESCALA Indicação		INDICAÇÃO I